



Fácil de usar y con un mantenimiento simple. El auto perfecto para alquilar con solo un área de trabajo. Peso máximo en la cesta 200 Kg.

La plataforma de oruga S19E es extremadamente compacta y fácil de usar con controles intuitivos que no dejan dudas y malentendidos. El S19E puede pasar por una puerta estándar y funcionar en espacios más pequeños. Una vez estabilizada, la plataforma alcanza una altura de 18.7m y un alcance de 9m.



REV 3.17  artimedia





Cruza una puerta estándar (700mm)



Transportable con remolque



Controles proporcionales electrohidráulicos



OPCIONAL

Pistas hidráulicas extensibles



OPCIONAL

Batería ecológica



OPCIONAL

Motor diesel kubota



OPCIONAL

Motor de CA de doble voltaje



Fácil de usar

Fácil para el usuario con una operación intuitiva de 4 pasos desde el inicio del trabajo en altura

Opciones de poder

Motor de gasolina Honda GX390. Como opción: motor diesel Kubota z842, motor eléctrico de 220V o 120V o 110V, baterías de litio con motor eléctrico.

Servicio amigable

Sistema operativo simple con diagnóstico de código de falla y fácil de reparar en el sitio.

Fácil

Sin restricciones de movimiento, sin límites para su trabajo

Versátil

Pluma articulada con telescópico y foque, más diseño de cesta innovadora.

Transportable remolcable

Bajo peso y muy compacto, tan adecuado para remolcar en un remolque detrás de camionetas de tamaño medio y vehículos 4x4.

RENDIMIENTO

Máxima altura de trabajo	18,7 m
Alcance máximo de trabajo	9,0 m
Carga máxima en la cesta	200 kg
Movimiento de Jib	90°
Rotación de la torreta	± 178° (TOT. 356°)
Rotación de la cesta	NO
F Max. pendiente para estabilizar	5°/ 9%
Ampliación de pistas (opcional)	0,30 m
W Max. rampa pendiente (ataque)	13°/23%
X Max. pendiente para viajar	14°/25%
Max. velocidad de viaje	0,57/1,07 Km/h

DIMENSIONES

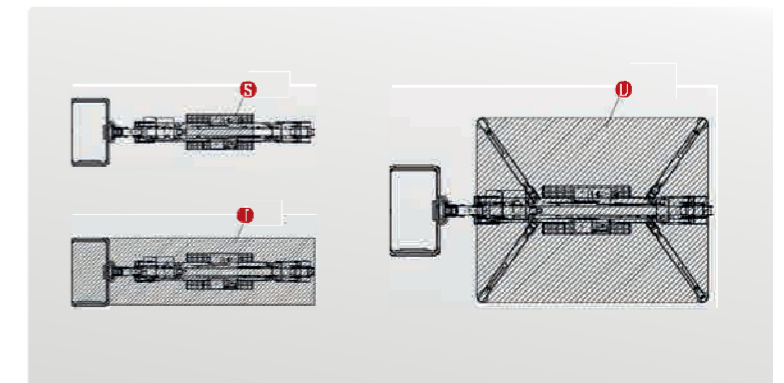
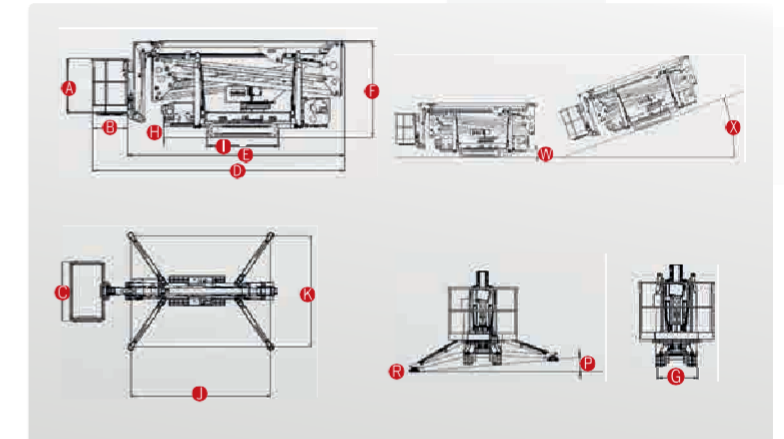
A	Altura de la cesta	1,10 m
B	Ancho de la cesta	0,70 m
C	Longitud de la cesta	1,20 m
D	Longitud total sin cesta	5,22 m
E	Altura en posición de conducción	4,58 m
F	Ancho total (sin cesta)	1,97 m
G	Altura libre desde el suelo	0,78 m
H	Pistas (LxP)	1,44 x 0,18 m
J	Max. estabilización longitudinal	3,90 m
K	Max. estabilización cruzada	3,25 m
	Placa de Estabilizadores	0,18 m

PESOS

Peso total	2.690 kg (Honda) 2.690 kg (Kubota)
R	Presión máxima en el pie 6,3 kg/cm ² - 61,8 N/cm ²
S	Presión máxima en la pista 0,87 kg/cm ² - 8,5 N/cm ²
T	Presión máxima en viajes 313 kg/m ² - 3,07 N/m ²
U	Presión máxima en el trabajo 205 kg/m ² - 2,01 N/m ²

ENERGÍA

Potencia estándar	
Gasolina	onda GX390 (6,0 kW)
Capacidad del tanque de combustible	6,1 L



CARGA MAXIMA

⊕+⊕+✖ 200 kg

